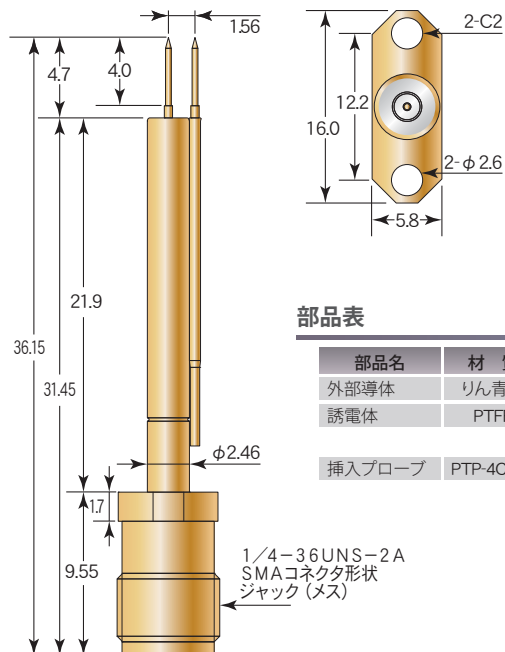


高周波測定用プローブ

特殊プローブ

CXS-50-SESMAB

仕様



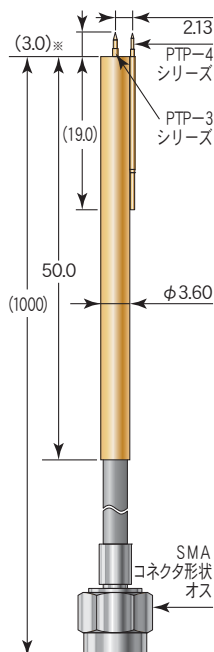
部品表

部品名	材質	表面処理
外部導体	りん青銅	金メッキ
誘電体	PTFE	無し

挿入プローブ PTP-4C1L-3GA

CXS-3ST-HRMG

仕様



部品表

部品名	材質	表面処理
外部導体	黄銅	金メッキ
誘電体	PTFE	無し

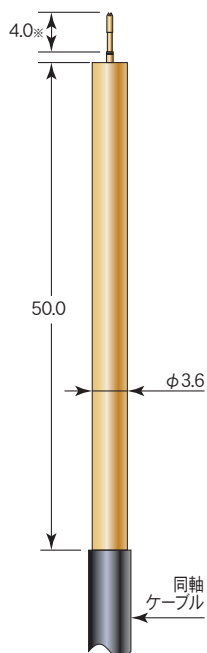
挿入プローブ PTP-3・4シリーズ

※プローブは別売りとなります。

※使用するプローブによって、長さが異なります。

CXS-3XW

仕様



部品表

部品名	材質	表面処理
外部導体	黄銅	金メッキ
誘電体	PTFE	無し

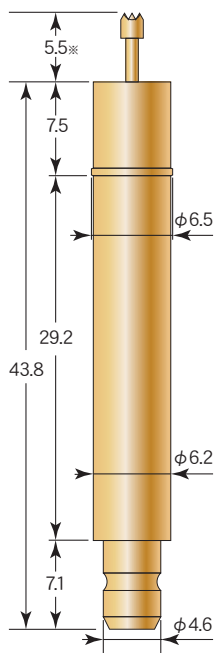
挿入プローブ PTP-3シリーズ

※プローブは別売りとなります。

※使用するプローブによって、長さが異なります。

CXS-MSS-R46

仕様



部品表

部品名	材質	表面処理
外部導体	黄銅	金メッキ
誘電体	PTFE	無し

挿入プローブ PTP-2Lシリーズ

※プローブ、接続ブラケットMSS-P-1.5は別売りとなります。

※使用するプローブによって、長さが異なります。