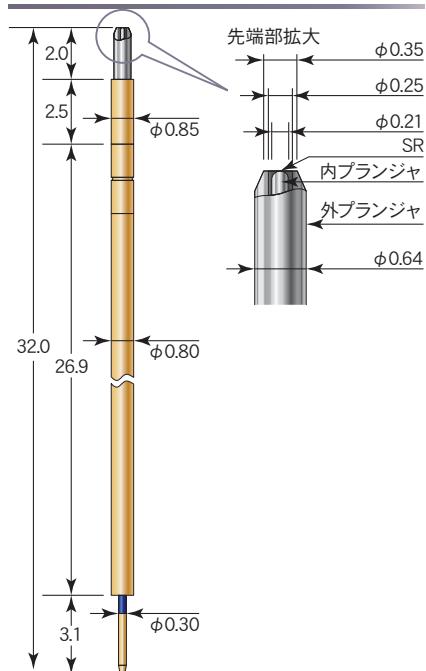


4端子測定用プローブ

OP-236-3

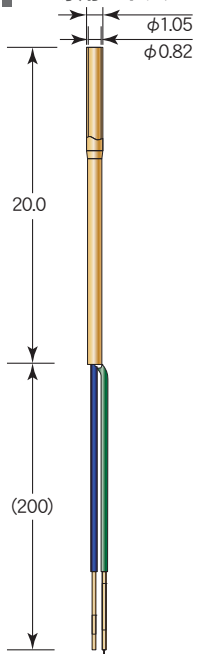
専用コネクタ無し対応ピッチ: 1.0mm 専用コネクタ付対応ピッチ: 1.5mm

プローブ仕様

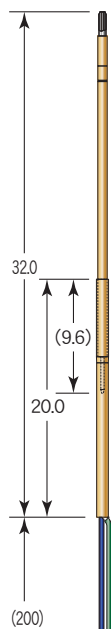


※使用ストローク1.0mm以内

4端子測定用プローブ 236専用コネクタ



組図



部品表

部品名	材質	表面処理
外ブランジャ	りん青銅	ロジウムメッキ
内ブランジャ	工具鋼	ロジウムメッキ
パレル	りん青銅	金メッキ
スプリング	ピアノ線	金メッキ

テクニカルデータ

標準使用ストローク: 1.0mm

外プローブ

初期荷重: 0.23N[23gf]
2/3ストローク時荷重: 0.43N[44gf]

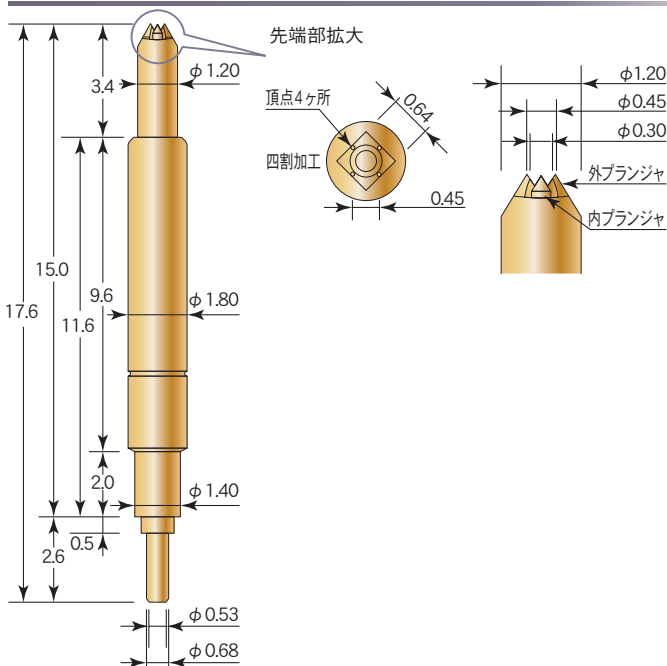
内プローブ

初期荷重: 0.20N[21gf]
2/3ストローク時荷重: 0.33N[34gf]

特殊
プローブ

OP-179-6

プローブ仕様



※使用ストローク1.4mm以内
※後端接続は、はんだ付けにてご使用ください。

部品表

部品名	材質	表面処理
外ブランジャ	工具鋼	金メッキ
内ブランジャ	工具鋼	金メッキ
パレル	黄銅	金メッキ
スプリング	ピアノ線	金メッキ

テクニカルデータ

標準使用ストローク: 1.4mm

初期荷重: 0.50N[51gf]
2/3ストローク時荷重: 0.99N[101gf]